

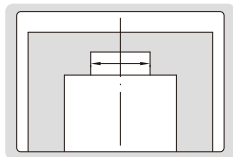
防震

带表上长爪卡尺

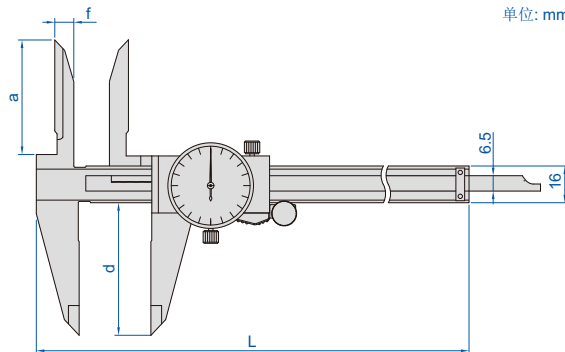


1338-300

- 符合企业标准
- 加长的上内测量爪, 便于测量深孔的内径
- 防震表头
- 表头分度值: 0.02mm
- 不锈钢尺身



单位: mm



(mm)

型号	测量范围	精度	L	a	d	f
1338-150	0-150mm	±0.03mm	236	40	40	6.5
1338-200	0-200mm	±0.03mm	288	45	50	7.5
1338-300	0-300mm	±0.04mm	400	50	60	8